

CATALOGUE
PULVERISEUR
TYPE PXN

.Pièces détachées

SIEGE SOCIAL & USINE 70210 POLAINCOURT

USINE ZI 70500 JUSSEY

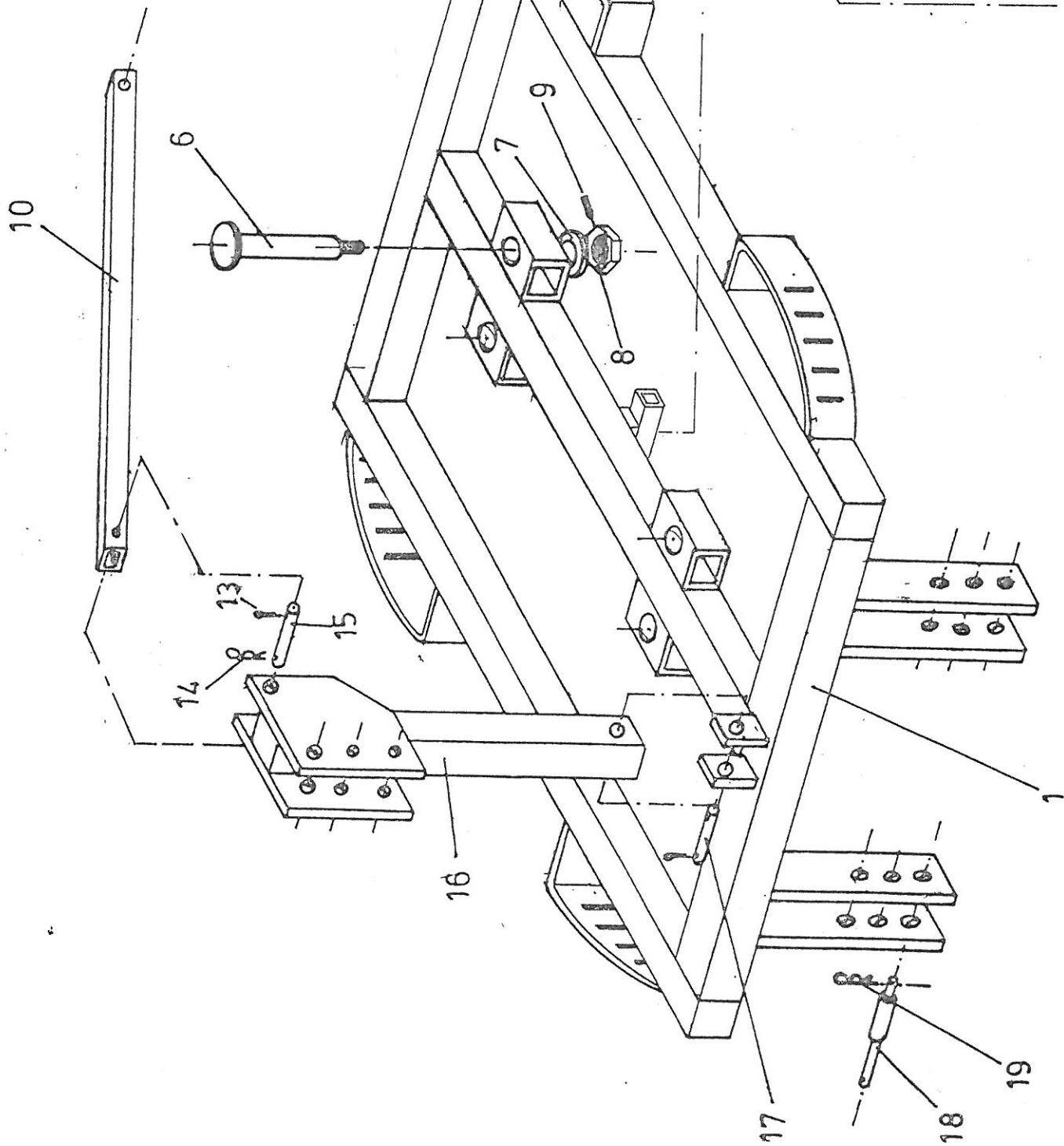
Fabriqué à l'usine de JUSSEY

Téléphone : 84.92.82.82
Télécopie : 84.92.94.25

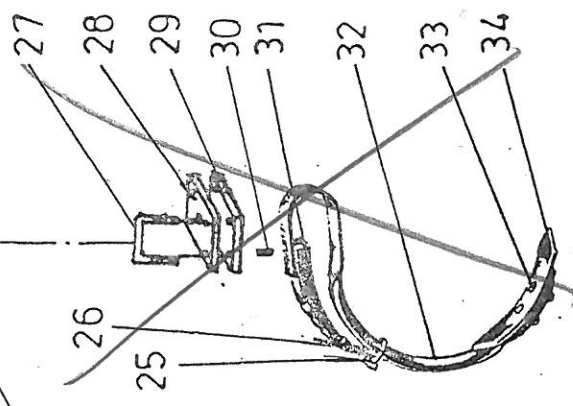
Téléphone : 84.68.04.00
Télécopie : 84.92.26.59
Télex : 362960

CATALOGUE AU : 07/1996

PXN
PLANCHE: 1



35



Var Pl. 5

CATALOGUE PXN

Rep.	Nom du produit	Réf produit	PrixVente
1	Châssis PXN porté	PPX 00200	
6	Axe Ø35x170 M30	AXE 35011	54,00 F
7	Rondelle plate 34x80x10	RON 03400	10,00 F
8	Ecrou nylistop M30 Zn	ECR 30002	23,50 F
10	Tube de télescopique carré de 45 lg 975	PPX 00201	128,00 F
13	Goupille fendue 5x50 Zn	GOU 05001	1,20 F
14	Goupille beta Ø4	GOU 04000	1,50 F
15	Axe Ø22x105 sans tête	AXE 22008	10,00 F
16	Francine semi porté	PPX 00004	349,00 F
17	Axe Ø22x115 sans tête	AXE 22006	11,00 F
18	Piton attelage double Ø22/28/22	PIT 02800	45,00 F
19	Goupille beta Ø6	GOU 06000	7,50 F
25	Café de dent PXI/E	PPX 00015	40,00 F
26	Anneau	ANN 00004	11,00 F
27	Hérier Ø14x62x120/40	ETR 14000	12,00 F
28	Plaque à 4 trous intermédiaire	PPX 00013	49,00 F
29	Plaque à 4 trous	PPX 00014	49,00 F
30	Centreur	AXE 00001	43,00 F
31	Ressort 7 lames	RES 00002	78,00 F
32	Dent nue 7 renfort	DTS 00055	69,00 F
33	Boulon de soc Ø10	BLS 10022	3,50 F
34	Soc de dent 7 renfort	SOC 00038	23,00 F
35	Dent 7 renfort complète	DTS 00056	175,00 F

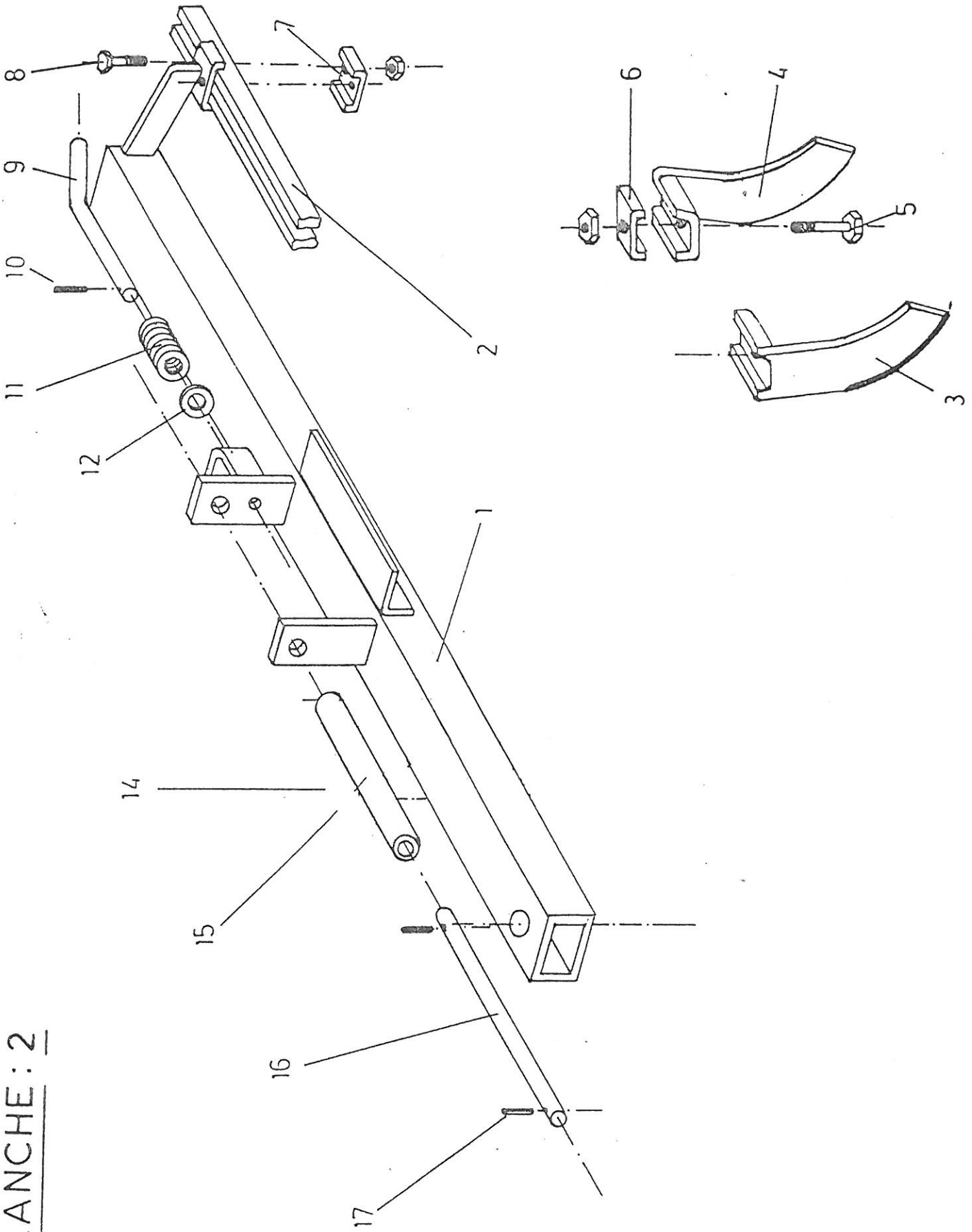
PLANCHE N°1

CATALOGUE PXN

Planche 1

REP.	DESIGNATION	CODE	PRIX
1	Châsis PXN porté	PPX 00200	
6	Axe Ø35x170 M30	AXE 35011	54,00 F
7	Rondelle plate 34x80x10	RON 03400	10,00 F
8	Ecrou nylstop M30 Zn	ECR 30002	23,05 F
10	Tube de télescopique carré de 45 lg 975	PPX 00201	120,00 F
13	Goupille fendue 5x50 Zn	GOU 05001	1,10 F
14	Goupille beta Ø4	GOU 04000	1,45 F
15	Axe Ø22x105 sans tête	AXE 22008	10,00 F
16	Francine semi porté	PPX 00004	349,00 F
17	Axe Ø22x115 sans tête	AXE 22006	11,00 F
18	Piton attelage double Ø22/28/22	PIT 02800	45,00 F
19	Goupille beta Ø6	GOU 06000	7,25 F
25	Cale de dent	PPX 00015	34,13 F
26	Anneau	ANN 00004	10,15 F
27	Etrier Ø14x62x120/40	ETR 14000	11,25 F
28	Plaque à 4 trous intermédiaire	PPX 00013	49,00 F
29	Plaque à 4 trous	PPX 00014	49,00 F
30	Centreur	AXE 00001	20,00 F
31	Ressort 7 lames	RES 00002	77,40 F
32	Dent nue 7 renfort	DTS 00055	68,68 F
33	Boulon de soc Ø10	BLS 10022	3,50 F
34	Soc de dent 7 renfort	SOC 00038	22,75 F
35	Dent 7 renfort complète	DTS 00056	174,34 F

PXN
PLANCHE : 2



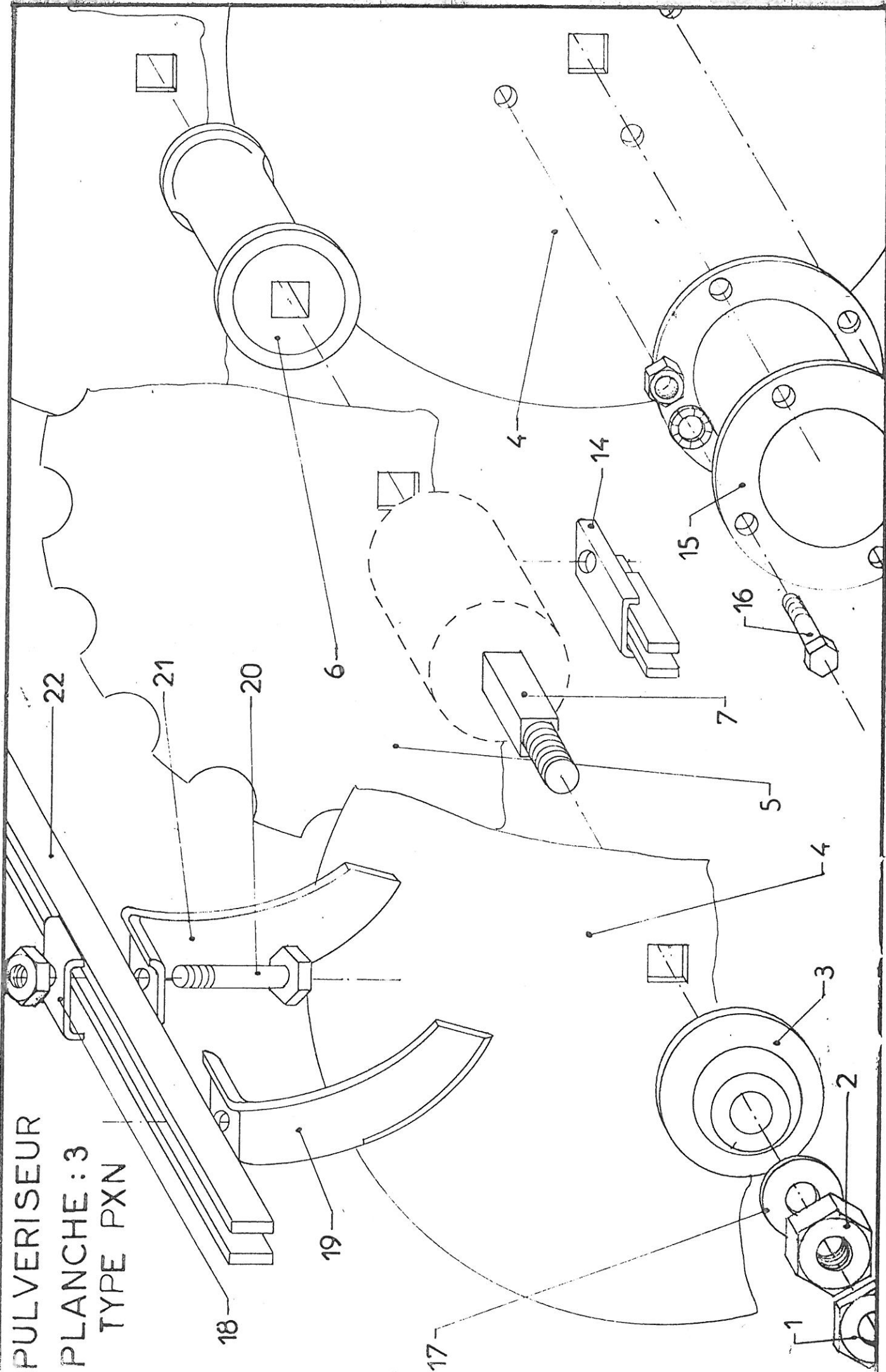
CATALOGUE PXN

Rep.	Nom du produit	Réf produit	PrixVente
1	Tube de traverse (nous consulter)	OTRAVERSE	
2	Barre de raclette lg 590 (écart.170, 4 disques)	BAR 00029	32,00 F
2	Barre de raclette lg 760 (écart.170, 5 disques)	BAR 00030	41,00 F
2	Barre de raclette lg 930 (écart.170, 6 disques)	BAR 00031	50,00 F
2	Barre de raclette lg 1100 (écart.170, 7 disques)	BAR 00032	59,00 F
2	Barre de raclette lg 1270 (écart.170, 8 disques)	BAR 00033	68,00 F
2	Barre de raclette lg 1430 (écart.170, 9 disques)	BAR 00034	76,00 F
2	Barre de raclette lg 1610 (écart.170, 10 disques)	BAR 00035	86,00 F
3	Raclette avant (AV droit et AR gauche) pour pulvériseur	DEC 00017	55,00 F
4	Raclette arrière (AV gauche et AR droit) pour pulvériseur	DEC 00018	55,00 F
5	Boulon T.H.10x 70 8.8 brut	BLS 10013	2,30 F
6	Chape à 1 trou petit modèle	BAT 00010	10,00 F
7	Chape à 2 trous petit modèle	BAT 00011	18,00 F
8	Boulon T.H.10x 70 8.8 brut	BLS 10013	2,30 F
9	Clé Ø20x160 lg totale 240	CLE 02002	22,00 F
10	Goupille cannelée 6x50	GOU 06003	3,30 F
11	Ressort compr.Ø36 lg 80 fil Ø 3,5	RES 03000	8,00 F
12	Rondelle plate 20x45x2	RON 02002	1,20 F
13	Boulon T.H.20x120 8.8 brut	BLS 20032	17,00 F
14	Plaque à 4 trous PXLE	BAT 00012	70,00 F
15	Tube Ø34x26 lg 210	BAT 00013	30,00 F
16	Axe Ø25x275 sans tête	AXE 25014	57,00 F
17	Goupille cannelée 6x50	GOU 06003	3,30 F

CATALOGUE PXN

REP.	DESIGNATION	CODE	PRIX
1	Traverse (veuillez nous consulter)		
2	Barre de raclette lg 590 (écart.170 , 4 disques)	BAR 00029	29,50 F
2	Barre de raclette lg 760 (écart.170 , 5 disques)	BAR 00030	38,00 F
2	Barre de raclette lg 930 (écart.170 , 6 disques)	BAR 00031	46,50 F
2	Barre de raclette lg 1100 (écart.170 , 7 disques)	BAR 00032	55,00 F
2	Barre de raclette lg 1270 (écart.170 , 8 disques)	BAR 00033	63,50 F
2	Barre de raclette lg 1430 (écart.170 , 9 disques)	BAR 00034	71,50 F
2	Barre de raclette lg 1610 (écart.170 , 10 disques)	BAR 00035	80,50 F
3	Raclette AV droit et AR gauche pour pulvériseur	DEC 00017	55,00 F
4	Raclette AV gauche et AR droit pour pulvériseur	DEC 00018	55,00 F
5	Boulon T.H.10x 70 8.8 brut	BLS 10013	2,90 F
6	Chape à 1 trou petit modèle	BAT 00010	10,00 F
7	Chape à 2 trous petit modèle	BAT 00011	18,00 F
8	Boulon T.H.10x 70 8.8 brut	BLS 10013	2,90 F
9	Clé Ø20x160 lg totale 240	CLE 02002	20,00 F
10	Goupille cannelée 6x50	GOU 06003	3,05 F
11	Ressort compr.Ø36 lg 80 fil Ø 3,5	RES 03000	8,00 F
12	Rondelle plate 20x45x2	RON 02002	1,05 F
13	Boulon T.H.20x120 8.8 brut	BLS 20032	18,50 F
14	Plaque à 4 trous	BAT 00012	70,00 F
15	Tube Ø34x26 lg 210	BAT 00013	30,00 F
16	Axe Ø25x275 sans tête	AXE 25014	57,00 F
17	Goupille cannelée 6x50	GOU 06003	3,05 F

PULVERISEUR
PLANCHE : 3
TYPE PXN



CATALOGUE PXN

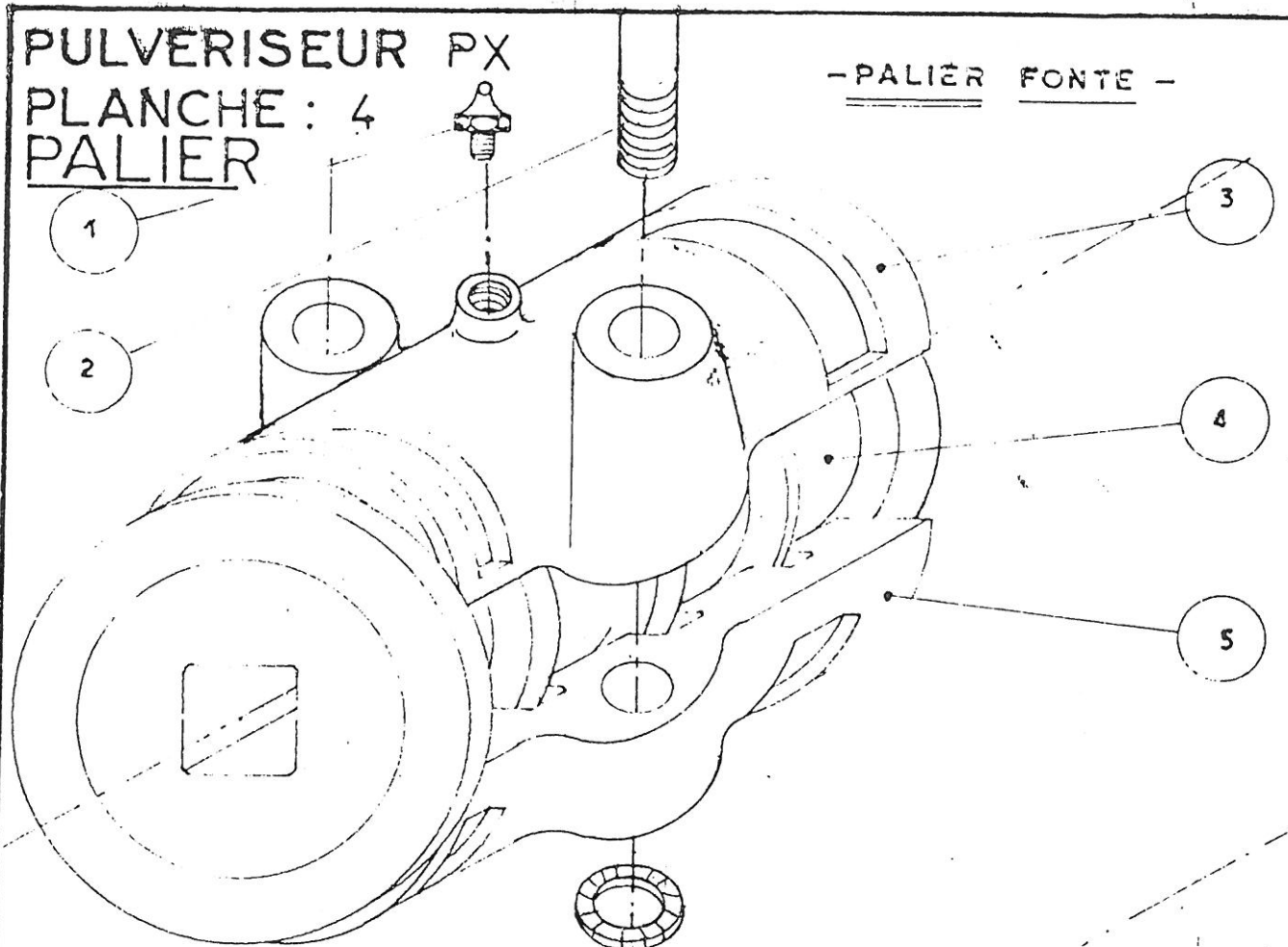
Rep.	Nom du produit	Réf produit	PrixVente
1	Ecrou 1/2 M24 brut(contre-éc)	ECR 24001	5,00 F
2	Ecrou H. M24 brut	ECR 24002	4,10 F
3	Rondelle fonte c25 RP 82	RON 02500	31,00 F
4	Disque 510x 3,5 c26 LI	DSQ 05101	113,00 F
4	Disque 510 x 3,5 c26 LI 4 perç	DSQ 05116	137,00 F
5	Disque 510x 3,5 c36 CR	DSQ 05102	118,00 F
5	Disque 510 x 3,5 c26 CR 4 perç	DSQ 05115	141,00 F
6	Entretoise ec170 c26 EPI170 usi	ENT 17251	70,00 F
7	Arbre c25 , 8 disques , écart 170 , lg 1280	CAR 02505	236,00 F
7	Arbre c25 , 4 disques , écart 170 , lg 600	CAR 02501	111,00 F
7	Arbre c25 , 5 disques , écart 170 , lg 770	CAR 02502	143,00 F
7	Arbre c25 , 7 disques , écart 170 , lg 1110	CAR 02504	205,00 F
7	Arbre c25 , 9 disques , écart 170 , lg 1450	CAR 02506	268,00 F
7	Arbre c25 , 10 disques , écart 170 , lg 1620	CAR 02507	298,00 F
7	Arbre c25 , 6 disques , écart 170 , lg 940	CAR 02503	173,00 F
14	Allonge de barre de raclette petit modèle écart.170	BAT 00016	98,00 F
15	Tube allonge écart:170	ENT 00004	320,00 F
16	Boulon T.H.14x 35 6.8 brut	BLS 14001	3,00 F
17	Rondelle plate 25x45x2	RON 02501	1,10 F
18	Chape à 1 trou petit modèle	BAT 00010	10,00 F
19	Raclette avant (AV droit et AR gauche) pour pulvériseur	DEC 00017	55,00 F
20	Boulon T.H.10x 70 8.8 brut	BLS 10013	2,30 F
21	Raclette arrière (AV gauche et AR droit) pour pulvériseur	DEC 00018	55,00 F
22	Barre de raclette (voir planche n°2)	OBARRERACLETTE2	

CATALOGUE PXN

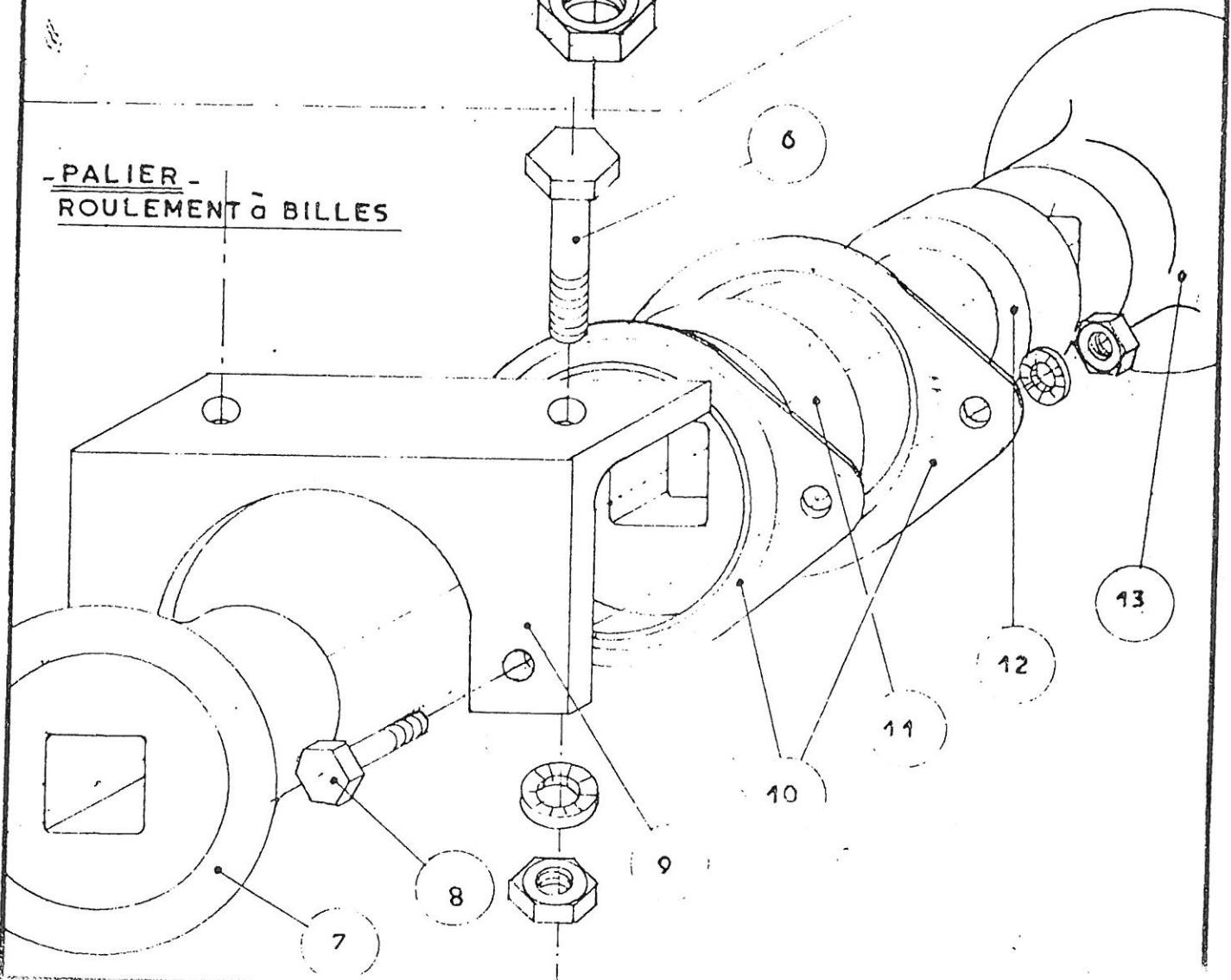
REP.	DESIGNATION	CODE	PRIX
1	Ecrou ½ M24 brut(contre-éc)	ECR 24001	5,50 F
2	Ecrou H. M24 brut	ECR 24002	4,35 F
3	Rondelle fonte c25 RP 82	RON 02500	28,50 F
4	Disque 510x 3,5 c26 LI	DSQ 05101	108,10 F
4	Disque 510 x 3,5 c26 LI 4 perç	DSQ 05116	131,10 F
5	Disque 510x 3,5 c26 CR	DSQ 05102	112,70 F
5	Disque 510 x 3,5 c26 CR 4 perç	DSQ 05115	135,70 F
6	Entretoise ec170 c26 EP170 usi	ENT 17251	70,35 F
7	Arbre c25 , 4 disques , écart 170 , lg 600	CAR 02501	110,40 F
7	Arbre c25 , 5 disques , écart 170 , lg 770	CAR 02502	142,40 F
7	Arbre c25 , 6 disques , écart 170 , lg 940	CAR 02503	172,80 F
7	Arbre c25 , 7 disques , écart 170 , lg 1110	CAR 02504	204,80 F
7	Arbre c25 , 8 disques , écart 170 , lg 1280	CAR 02505	235,20 F
7	Arbre c25 , 9 disques , écart 170 , lg 1450	CAR 02506	267,20 F
7	Arbre c25 , 10 disques , écart 170 , lg 1620	CAR 02507	297,60 F
14	Allonge de barre de raclette petit modèle écart.170	BAT 00016	97,50 F
15	Tube allonge écart:170	ENT 00004	300,00 F
16	Boulon T.H.14x 35 6.8 brut	BLS 14001	4,10 F
17	Rondelle plate 25x45x2	RON 02501	1,10 F
18	Chape à 1 trou petit modèle	BAT 00010	10,00 F
19	Raclette AV droit et AR gauche pour pulvériseur	DEC 00017	55,00 F
20	Boulon T.H.10x 70 8.8 brut	BLS 10013	2,90 F
21	Raclette AV gauche et AR droit pour pulvériseur	DEC 00018	55,00 F
22	Barre de raclette (voir planche n°2)		

PULVERISEUR PX
PLANCHE : 4
PALIER

- PALIER FONTE -



- PALIER -
ROULEMENT à BILLES

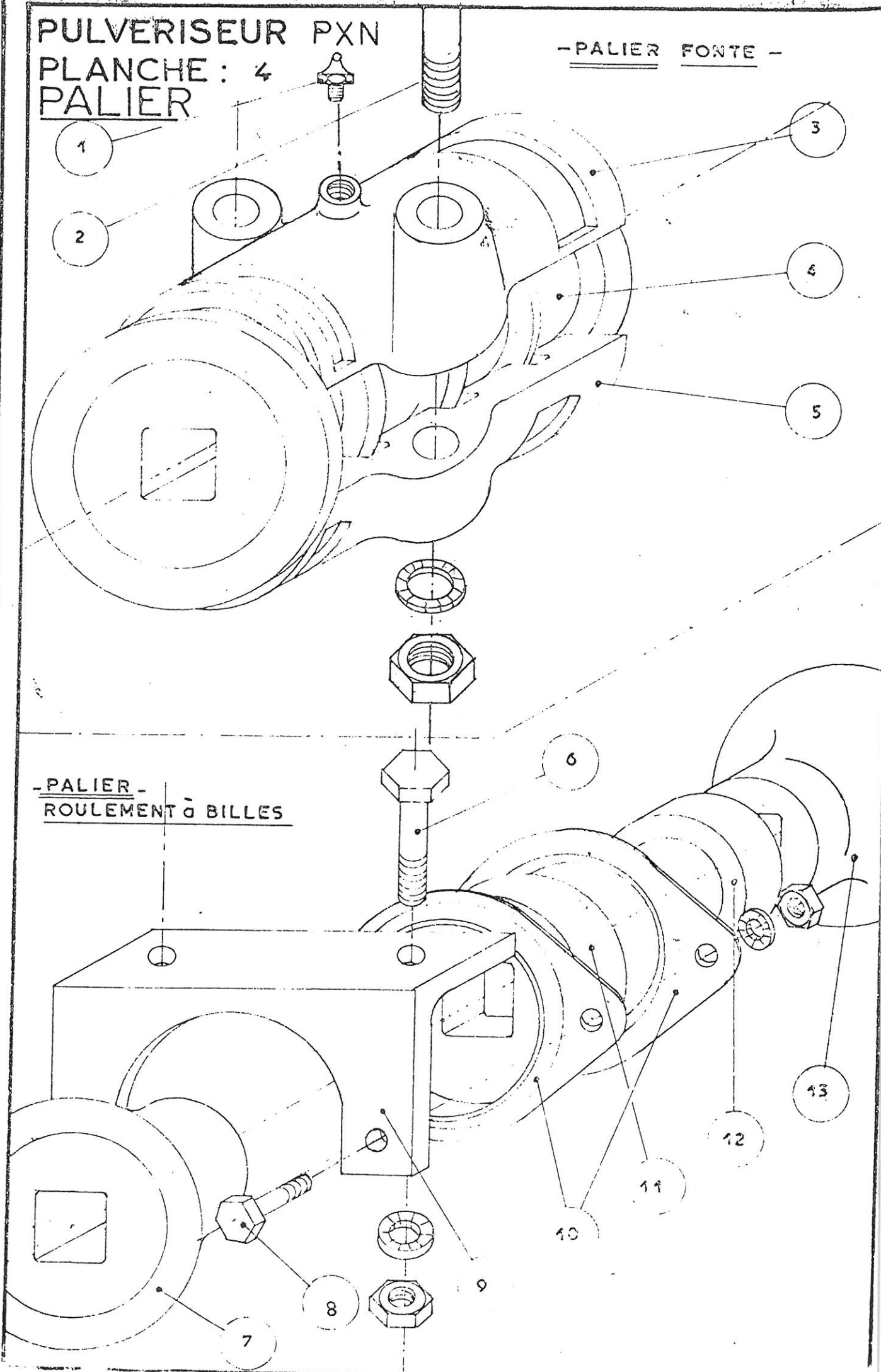


PULVERISEUR PXN

PLANCHE : 4

PALIER

- PALIER FONTE -



CATALOGUE PXN

Rep.	Nom du produit	Réf produit	PrixVente
1	Graisseur M8 droit	GRA 08001	1,10 F
2	Boulon T.H.14x140 6.8 brut	BLS 14008	7,00 F
3	Corps palier: 1/2coqu.sup.CSP135	COR 00002	88,00 F
4	Corps palier: moyen c25 MP 171	COR 00009	177,00 F
5	Corps palier: 1/2coqu.inf.CIP135	COR 00001	78,00 F
6	Boulon T.H.14x 35 6.8 brut	BLS 14001	3,00 F
7	Embout éc170 c25 creux	EMB 17021	51,00 F
8	Boulon T.H.12x 35 6.8 brut	BLS 12001	1,70 F
9	Support de roulement	PPX 00151	105,00 F
10	Plaque support de roulement	RLT 00601	60,00 F
11	Roulement GW 208 PPB-3 AH08	RLT 00600	375,00 F
13	Embout éc170 c25 bombé	EMB 17026	51,00 F
14	Palier fonte complet carré de 25 écart 170	PAL 02501	335,00 F
15	Palier complet roulement carré de 25	PAL 02502	549,00 F

QUIVOGNE S.A.
CONSTRUCTIONS MACHINES AGRICOLES
70500 JUSSEY
Tél. : 03 84 68 04 00 - Fax : 03 84 92 26 59
SIREN 816 070 000 010021

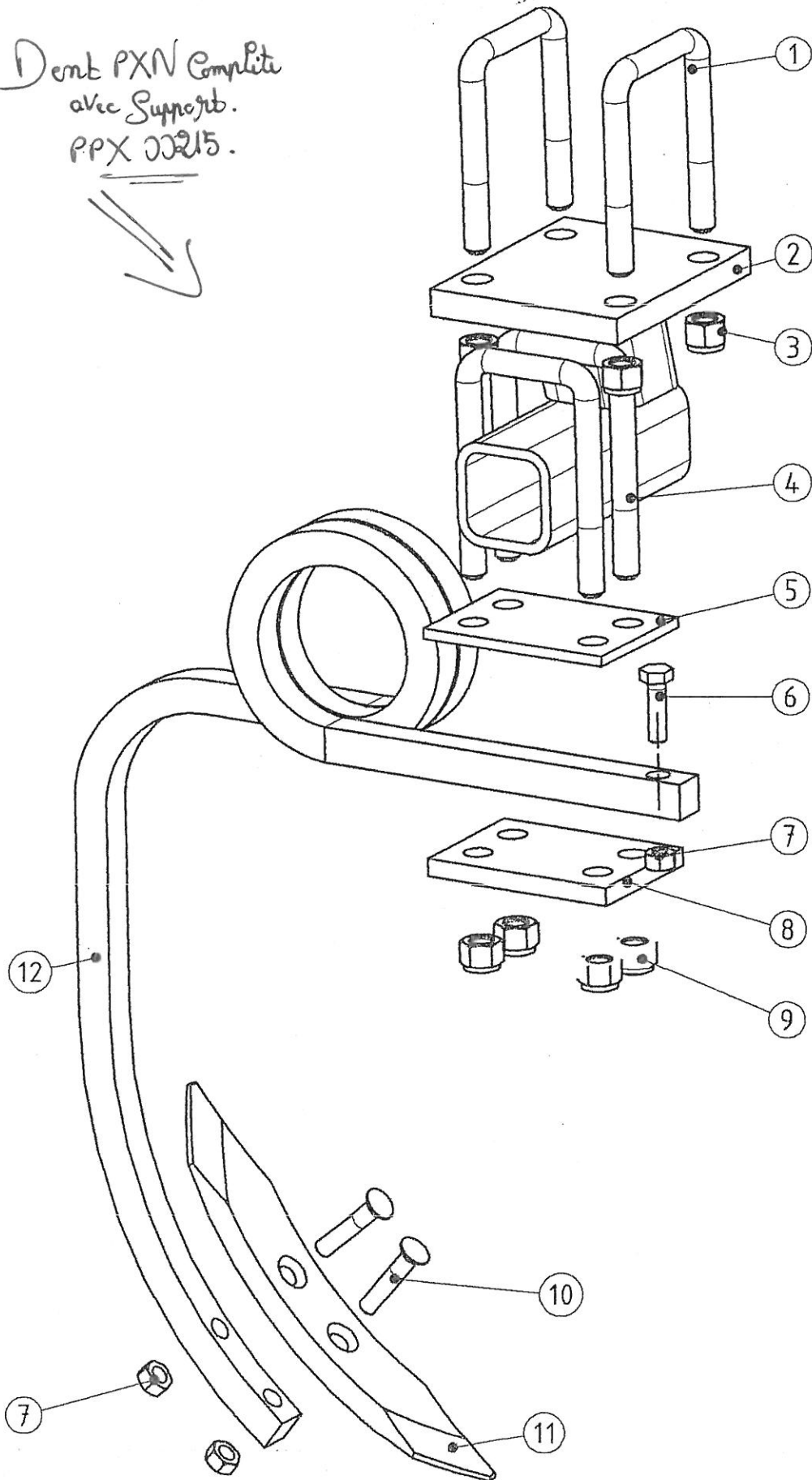
PLANCHE N°4

CATALOGUE PX

Rep.	Nom du produit	Réf produit	PrixVente
1	Graisseur M8 droit	GRA 08001	1,10 F
2	Boulon T.H.14x140 6.8 brut	BLS 14008	7,00 F
3	Corps palier: 1/2coqu.sup.CSP135	COR 00002	88,00 F
4	Corps palier: moyen c25 MP 171	COR 00009	177,00 F
5	Corps palier: 1/2coqu.inf.CIP135	COR 00001	78,00 F
6	Boulon T.H.14x 35 6.8 brut	BLS 14001	3,00 F
7	Embout éc170 c25 creux	EMB 17021	51,00 F
8	Boulon T.H.12x 35 6.8 brut	BLS 12001	1,70 F
9	Support de roulement	PPX 00151	105,00 F
10	Plaque support de roulement	RLT 00601	60,00 F
11	Roulement GW 208 PPB-3 AH08	RLT 00600	375,00 F
12	Embout éc170 c25 bombé	EMB 17026	51,00 F
14	Palier fonte complet carré de 25 écart 170	PAL 02501	335,00 F
15	Palier complet roulement carré de 25	PAL 02502	549,00 F

CATALOGUE PXN PLANCHE N°5

Dent PXN Complète
avec Support.
PPX 00215.



CATALOGUE PXN

Rep.	Nom du produit	Beschreibung	Description	Designación	Russe	Code
1	Etrier Ø16x 82x120/40	U- Bolt	U- Bolzen	Brida en U		ETR16002
2	Support de dent centrale de PXN tube carré de 80					PPX00210
3	Ecrou nylistop M16 Zn	Nut	Mutter	Tuerca		ECR16002
4	Etrier Ø14x 62x120/40	U- Bolt	U- Bolzen	Brida en U		ETR14000
5	Contre plaque supérieur de dent de 20 tube de 60 (fine)	Plate	Platte	Placa		CAN00215
6	Vis T.H.10x 35 8.8 brut filetage total	Screw	Schraube	Tornillo		VIS10026
7	Ecrou H. M10 brut	Nut	Mutter	Tuerca		ECR10000
8	Contre plaque inférieur de dent de 20 tube de 60 (épaisse)	Plate	Platte	Placa		CAN00216
9	Ecrou nylistop M14 Zn	Nut	Mutter	Tuerca		ECR14002
10	Vis T.F.C.C.12x60 10,9 charrie	Screw	Schraube	Tornillo		VIS12002
11	Soc 40x14x265 pour dent carré de 20	Share	Schar	Reja		SOC20945
12	Dent ressort 2sp. c20 DR + soc 40x14	Tine	Zinken	Diente		DTS20950

13 Dent PxN Complete avec Support

PPX 00215

